

ΚΑΝΟΝΙΚΕΣ 2015

ΘΕΜΑ Α

Α1.

- 1 ΣΩΣΤΟ
- 2 ΣΩΣΤΟ
- 3 ΛΑΘΟΣ
- 4 ΣΩΣΤΟ
- 5 ΛΑΘΟΣ

Α2.

- α Υπολογιστικά, Απόφασης, Βελτιστοποίησης
 β 1 Βελτιστοποίησης
 2 Απόφασης
 3 Υπολογιστικό

Α3. α

Δύο δείκτες:

Ο Δείκτης εμπρός (front) που δείχνει στο επόμενο προς εξαγωγή στοιχείο
 Ο Δείκτης πίσω (rear) που δείχνει στο τελευταίο στοιχεία που εισήχθηκε.

β Ο δείκτης εμπρός (front)

Α4.

α. $\lambda \leftarrow \lambda + 2$

β.

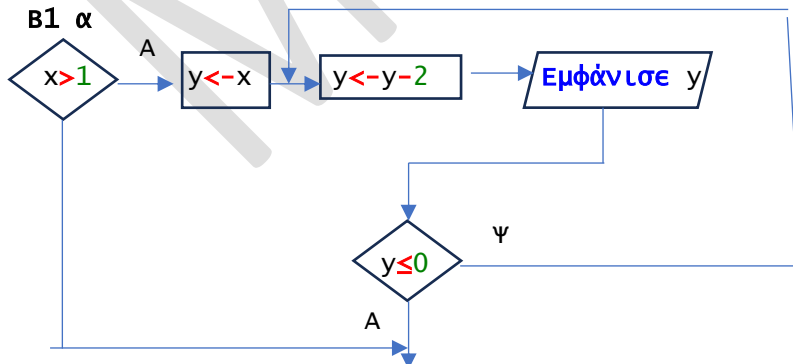
Αν $x > y$ τότε
 Αν $y \leq 1$ τότε
 $z \leftarrow x/(y-1)$
 αλλιώς
 $z \leftarrow y/x$
 Τέλος_αν
 ..Γράψε z..
 Τέλος_αν

Α5.

- α. 1 $x \leftarrow x + 2$
 2 $Y \leftarrow (K+L+M)/3$
 3 $A \bmod 10 = 5$
 4 $B \geq 10$ ΚΑΙ $B < 100$
 β 1 Η εντολή Γράψε 2
 2 Γράψε 1 για $x > 15$
 Γράψε 3 για $x \leq 15$

ΘΕΜΑ Β

Β1 α



- β Αν $x > 1$ τότε
 Για y από x μέχρι 1 με_βήμα -2
 Εμφάνισε $y-2$
 Τέλος_επανάληψης
 Τέλος_αν

B2.

```

1 1
2 2
3 100
4 i
5 >
6 i-1

```

ΘΕΜΑ Γ

ΠΡΟΓΡΑΜΜΑ ΘΕΜΑ3_2015

ΜΕΤΑΒΛΗΤΕΣ

ΠΡΑΓΜΑΤΙΚΕΣ: A, B, M

ΑΚΕΡΑΙΕΣ: ΠΑ, ΠΒ

ΑΡΧΗ

ΓΡΑΨΕ "ΔΩΣΕ ΕΛΕΥΘΕΡΟ ΧΩΡΟ ΑΠΟΘΗΚΗΣ Α ΚΑΙ Β"

ΔΙΑΒΑΣΕ A, B

ΠΑ <- 0

ΠΒ <- 0

ΑΡΧΗ_ΕΠΑΝΑΛΗΨΗΣ

ΓΡΑΨΕ "ΔΩΣΕ ΜΕΓΕΘΟΣ ΔΕΜΑΤΟΣ"

ΔΙΑΒΑΣΕ M

ΑΝ M > 0 ΤΟΤΕ

ΑΝ M <= A ΤΟΤΕ

ΓΡΑΨΕ "Α ΑΠΟΘΗΚΗ"

A <- A - M

ΠΑ <- ΠΑ + 1

ΑΛΛΙΩΣ_ΑΝ M <= B ΤΟΤΕ

ΓΡΑΨΕ "Β ΑΠΟΘΗΚΗ"

B <- B - M

ΠΒ <- ΠΒ + 1

ΑΛΛΙΩΣ

ΓΡΑΨΕ "ΠΡΟΩΘΗΣΗ"

ΤΕΛΟΣ_ΑΝ

ΤΕΛΟΣ_ΑΝ

ΜΕΧΡΙΣ_ΟΤΟΥ M = 0

ΚΑΛΕΣΕ Δ(ΠΑ, ΠΒ)

ΤΕΛΟΣ_ΠΡΟΓΡΑΜΜΑΤΟΣ

ΔΙΑΔΙΚΑΣΙΑ Δ(ΠΑ, ΠΒ)

ΜΕΤΑΒΛΗΤΕΣ

ΑΚΕΡΑΙΕΣ: ΠΑ, ΠΒ

ΑΡΧΗ

ΑΝ ΠΑ > ΠΒ ΤΟΤΕ

ΓΡΑΨΕ "ΠΕΡΙΣΣΟΤΕΡΑ ΣΤΗΝ Α"

ΑΛΛΙΩΣ_ΑΝ ΠΒ > ΠΑ ΤΟΤΕ

ΓΡΑΨΕ "ΠΕΡΙΣΣΟΤΕΡΑ ΣΤΗ Β"

ΑΛΛΙΩΣ_ΑΝ ΠΑ = ΠΒ ΚΑΙ ΠΑ > 0 ΤΟΤΕ

ΓΡΑΨΕ "ΙΣΑΡΙΘΜΑ"

ΑΛΛΙΩΣ

ΓΡΑΨΕ "ΚΑΜΙΑ ΑΠΟΘΗΚΕΥΣΗ ΣΤΟ ΑΕΡΟΔΡΟΜΙΟ"

ΤΕΛΟΣ_ΑΝ

ΤΕΛΟΣ_ΔΙΑΔΙΚΑΣΙΑΣ

ΘΕΜΑ Δ

Αλγόριθμος ΘΔ

Για I από 1 μέχρι 45

Γράψε "ΔΩΣΕ ΤΙΤΛΟ ΤΡΑΓΟΥΔΙΟΥ ", I

Διάβασε T[I]

Για K από 1 μέχρι 7

```

    Γράψε "ΔΩΣΕ ΒΑΘΜΟ ΤΡΑΓΟΥΔΙΟΥ ΑΠΟ ΤΟΝ ΚΡΙΤΗ ", Κ
    Διάβασε Β[Ι, Κ]
    Τέλος_επανάληψης
Τέλος_επανάληψης
Για Ι από 1 μέχρι 45
    Σ[Ι] ← 0
    Για Κ από 1 μέχρι 7
        Σ[Ι] ← Σ[Ι] + Β[Ι, Κ]
    Τέλος_επανάληψης
    Γράψε "ΣΥΝΟΛΙΚΗ ΒΑΘΜΟΛΟΓΙΑ: ", Σ[Ι]
Τέλος_επανάληψης
ΒΡΕΘ ← Ψευδής
Για Ι από 1 μέχρι 45
    ΑΝ Σ[Ι] > 50 τότε
        ΠΛ ← 0
        Για Κ από 1 μέχρι 7
            ΑΝ Β[Ι, Κ] ≥ 5 τότε
                ΠΛ ← ΠΛ + 1
        Τέλος_αν
        Τέλος_επανάληψης
        ΑΝ ΠΛ = 7 τότε
            Γράψε Τ[Ι], " ΠΕΡΝΑ ΣΤΗΝ ΕΠΟΜΕΝΗ ΦΑΣΗ"
            ΒΡΕΘ ← Αληθής
        Τέλος_αν
    Τέλος_αν
Τέλος_επανάληψης
ΑΝ ΒΡΕΘ = Ψευδής τότε
    Γράψε "ΔΕΝ ΠΕΡΝΑΕΙ ΚΑΝΕΝΑ ΣΤΗΝ ΕΠΟΜΕΝΗ ΦΑΣΗ"
Τέλος_αν
Για Κ από 1 μέχρι 7
    ΜΑΧ[Κ] ← -1
    Για Ι από 1 μέχρι 45
        ΑΝ Β[Ι, Κ] > ΜΑΧ[Κ] τότε
            ΜΑΧ[Κ] ← Β[Ι, Κ]
        Τέλος_αν
    Τέλος_επανάληψης
Τέλος_επανάληψης
ΠΛ ← 0
Για Κ από 1 μέχρι 7
    ΠΛΜΑΧ ← 0
    Για Ι από 1 μέχρι 45
        ΑΝ Β[Ι, Κ] = ΜΑΧ[Κ] τότε
            ΠΛΜΑΧ ← ΠΛΜΑΧ + 1
        Τέλος_αν
    Τέλος_επανάληψης
    ΑΝ ΠΛΜΑΧ = 1 τότε
        ΠΛ ← ΠΛ + 1
    Τέλος_αν
Τέλος_επανάληψης
Γράψε ΠΛ, " ΚΡΙΤΕΣ ΕΔΩΣΑΝ ΤΟ ΜΕΓΙΣΤΟ ΒΑΘΜΟ ΣΕ ΕΝΑ ΜΟΝΟ ΤΡΑΓΟΥΔΙ"
Τέλος ΘΔ

```