

ΕΠΑΝΑΛΗΠΤΙΚΕΣ 2012

ΘΕΜΑ Α

Α1

- 1 Σωστο
- 2 Λαθος
- 3 Λαθος
- 4 Σωστο
- 5 Λαθος

Α2

```

ΑΝ A < B ΤΟΤΕ
  ΑΝ C <> D ΤΟΤΕ
    ΑΝ B >= D ΤΟΤΕ
      Κ ← 1
    Τέλος_αν
  Τέλος_αν
Τέλος_αν

```

Α3

Αν δοθεί στο  $x$  οποιοσδήποτε αρνητικός αριθμός, εμφανίζει "Διψήφιος"

**Αλγόριθμος** Ψηφία

**Διάβασε**  $x$

ΑΝ  $x \geq 0$  και  $x < 10$  ΤΟΤΕ  
 εμφάνισε "Μονοψήφιος"

Αλλιώς\_αν  $x \geq 10$  και  $x < 100$  ΤΟΤΕ  
 εμφάνισε "Διψήφιος"

Αλλιώς\_αν  $x \geq 100$  και  $x < 1000$  ΤΟΤΕ  
 εμφάνισε "Τριψήφιος"

Αλλιώς  
 εμφάνισε "Λάθος Δεδομένα"

**Τέλος\_αν**

**Τέλος** Ψηφία

Α4

κατά την αναπαράσταση ενός αλγορίθμου, αν χρησιμοποιηθεί ελεύθερο κείμενο μπορεί να παραβιαστεί η αποτελεσματικότητα, καθώς κάποια εντολή μπορεί να μην εκτελείται και στη φυσική γλώσσα κατά βήματα, μπορεί να παραβιαστεί η καθοριστικότητα, καθώς μπορεί κάποια εντολή να μην είναι αυστηρά καθορισμένη

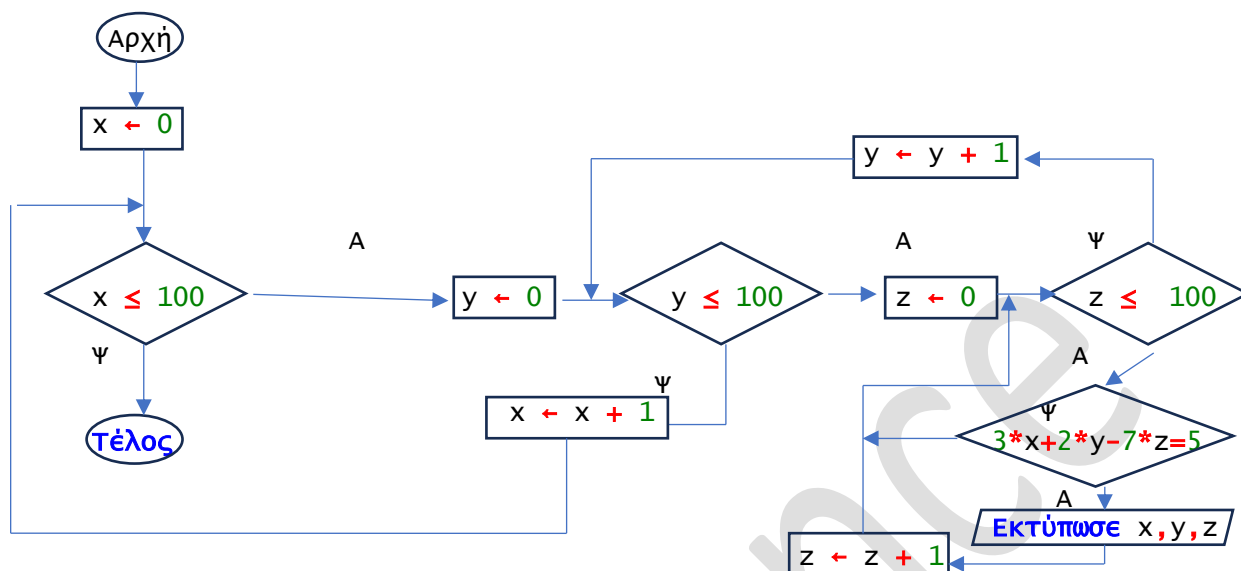
Α5

```

Κ ← 0
Για i από 1 μέχρι 20
  ΑΝ A[i] mod 2 = 0 ΤΟΤΕ
    Κ ← Κ+1
  Β[Κ] ← A[i]
Τέλος_αν
Τέλος επανάληψης
Για i από 1 μέχρι 20
  ΑΝ A[i] mod 2 = 1 ΤΟΤΕ
    Κ ← Κ-1
  Β[Κ] ← A[i]
Τέλος_αν
Τέλος επανάληψης

```

ΘΕΜΑ Β  
Β1



Β2

ΓΡΑΜΜΑ	Κ	ΘΘΟΝΗ (ΕΚΤΥΠΩΣΗ)
Σ	1	Ψ
	5	Η
	6	Φ
	3	Ο
	7	Σ

ΘΕΜΑ Γ

```

Αλγόριθμος ΘΓ
Δεδομένα // ΑΒ, ΚΕΙΜ //
πλ ← 0
λ ← 500
Αρχή_επανάληψης
  ΑΝ ΚΕΙΜ[500] ≠ " " ΤΟΤΕ
    Γράψε "Το μήκος του κειμένου είναι 500 χαρακτήρες"
  αλλιώς
    ΑΝ ΚΕΙΜ[λ] = " " ΤΟΤΕ
      πλ ← πλ + 1
    Τέλος_αν
    λ ← λ - 1
  Τέλος_αν
Μέχρις_ότου ΚΕΙΜ[λ] ≠ " "
Για λ από 1 μέχρι 500 - πλ
  Για κ από 1 μέχρι 24
    ΑΝ ΚΕΙΜ[λ] = ΑΒ[1, κ] ΤΟΤΕ
      ΚΡΥΠ[λ] ← ΑΒ[2, κ]
    αλλιώς_αν ΚΕΙΜ[λ] = " " ΤΟΤΕ
      ΚΡΥΠ[λ] ← " "
    Τέλος_αν
  Τέλος_επανάληψης
  
```

```

Τέλος_επανάληψης
πλλ ← 0
Για ι από 1 μέχρι 500 - πλλ
  ΑΝ ΚΕΙΜ[ι] = " " ΤΟΤΕ
    πλλ ← πλλ + 1
  Τέλος_αν
Τέλος_επανάληψης
Γράψε "πλήθος λέξεων: ", πλλ + 1
μαχ ← 0
χ ← 0
Για ι από 1 μέχρι 500 - πλλ
  ΑΝ ΚΡΥΠ[ι] ≠ " " ΤΟΤΕ
    χ ← χ + 1
  αλλιώς
    χ ← 0
  Τέλος_αν
  ΑΝ χ > μαχ ΤΟΤΕ
    μαχ ← χ
  Τέλος_αν
Τέλος_επανάληψης
Γράψε "μήκος μεγαλύτερης λέξης σε χαρακτήρες: ", μαχ
Τέλος ΘΓ

```

ΘΕΜΑ Δ

ΠΡΟΓΡΑΜΜΑ ΘΔ

ΜΕΤΑΒΛΗΤΕΣ

ΑΚΕΡΑΙΕΣ: Ι, Κ, ΠΛ

ΠΡΑΓΜΑΤΙΚΕΣ: Τ[5, 7], ΜΟ1, ΜΟ2, Σ

ΧΑΡΑΚΤΗΡΕΣ: ΟΝ[5]

ΛΟΓΙΚΕΣ: ΒΡ

ΑΡΧΗ

ΓΙΑ Ι ΑΠΟ 1 ΜΕΧΡΙ 5

ΓΡΑΨΕ "ΔΩΣΕ ΟΝΟΜΑ ΣΤΑΘΜΟΥ: ", Ι

ΔΙΑΒΑΣΕ ΟΝ[Ι]

ΓΙΑ Κ ΑΠΟ 1 ΜΕΧΡΙ 7

ΓΡΑΨΕ "ΔΩΣΕ ΤΗΛΕΘΕΑΣΗ ΗΜΕΡΑΣ: ", Κ, " ΓΙΑ ΤΟ ΣΤΑΘΜΟ: ", Ι

ΔΙΑΒΑΣΕ Τ[Ι, Κ]

ΤΕΛΟΣ\_ΕΠΑΝΑΛΗΨΗΣ

ΤΕΛΟΣ\_ΕΠΑΝΑΛΗΨΗΣ

ΓΙΑ Ι ΑΠΟ 1 ΜΕΧΡΙ 5

ΓΡΑΨΕ "ΣΤΑΘΜΟΣ: ", ΟΝ[Ι], " ΜΕΣΟ ΠΛΗΘΟΣ ΤΗΛΕΘΕΑΤΩΝ: ", ΣΥ(Ι, Τ)

ΤΕΛΟΣ\_ΕΠΑΝΑΛΗΨΗΣ

ΓΙΑ Ι ΑΠΟ 1 ΜΕΧΡΙ 5

Σ ← 0

ΓΙΑ Κ ΑΠΟ 1 ΜΕΧΡΙ 5

Σ ← Σ + Τ[Ι, Κ]

ΤΕΛΟΣ\_ΕΠΑΝΑΛΗΨΗΣ

ΜΟ1 ← Σ/5

ΜΟ2 ← (Τ[Ι, 6] + Τ[Ι, 7])/2

ΑΝ ΜΟ2/ ΜΟ1 > 1.1 ΤΟΤΕ

ΓΡΑΨΕ "Ο ΣΤΑΘΜΟΣ: ", ΟΝ[Ι], " ΕΙΧΕ ΜΕΣΟ ΟΡΟ ΤΗΛΕΘΕΑΣΗΣ ΤΟ ΣΑΒΒΑΤΟΚΥΡΙΑΚΟ ΤΟΥΛΑΧΙΣΤΟΝ 10% ΠΕΡΙΣΣΟΤΕΡΟ ΑΠΟ ΟΤΙ ΤΙΣ ΚΑΘΗΜΕΡΙΝΕΣ"

ΤΕΛΟΣ\_ΑΝ

ΤΕΛΟΣ\_ΕΠΑΝΑΛΗΨΗΣ

ΒΡ ← ΨΕΥΔΗΣ

ΓΙΑ Ι ΑΠΟ 1 ΜΕΧΡΙ 5

ΠΛ ← 0

ΓΙΑ Κ ΑΠΟ 2 ΜΕΧΡΙ 7

ΑΝ Τ[Ι, Κ] > Τ[Ι, Κ - 1] ΤΟΤΕ

ΠΛ ← ΠΛ + 1

ΤΕΛΟΣ\_ΑΝ

```
ΤΕΛΟΣ_ΕΠΑΝΑΛΗΨΗΣ
ΑΝ ΠΛ = 6 ΤΟΤΕ
  ΒΡ <- ΑΛΗΘΗΣ
  ΓΡΑΨΕ "Ο ΣΤΑΘΜΟΣ: ", ΟΝ[Ι], " ΕΙΧΕ ΔΙΑΡΚΩΣ ΑΥΞΗΣΗ ΤΗΛΕΘΕΑΣΗΣ"
ΤΕΛΟΣ_ΑΝ
ΤΕΛΟΣ_ΕΠΑΝΑΛΗΨΗΣ
ΑΝ ΒΡ = ΨΕΥΔΗΣ ΤΟΤΕ
  ΓΡΑΨΕ "ΔΕ ΒΡΕΘΗΚΕ ΣΤΑΘΜΟΣ ΠΟΥ ΝΑ ΕΧΕΙ ΔΙΑΡΚΩΣ ΑΥΞΗΣΗ ΤΗΛΕΘΕΑΣΗΣ"
ΤΕΛΟΣ_ΑΝ
ΤΕΛΟΣ_ΠΡΟΓΡΑΜΜΑΤΟΣ

ΣΥΝΑΡΤΗΣΗ ΣΥ(Ι, Τ): ΠΡΑΓΜΑΤΙΚΗ
ΜΕΤΑΒΛΗΤΕΣ
  ΑΚΕΡΑΙΕΣ: Ι, Κ
  ΠΡΑΓΜΑΤΙΚΕΣ: Σ, Τ[5, 7]
ΑΡΧΗ
  Σ <- 0
  ΓΙΑ Κ ΑΠΟ 1 ΜΕΧΡΙ 7
    Σ <- Σ + Τ[Ι, Κ]
  ΤΕΛΟΣ_ΕΠΑΝΑΛΗΨΗΣ
  ΣΥ <- Σ/7
ΤΕΛΟΣ_ΣΥΝΑΡΤΗΣΗΣ
```